

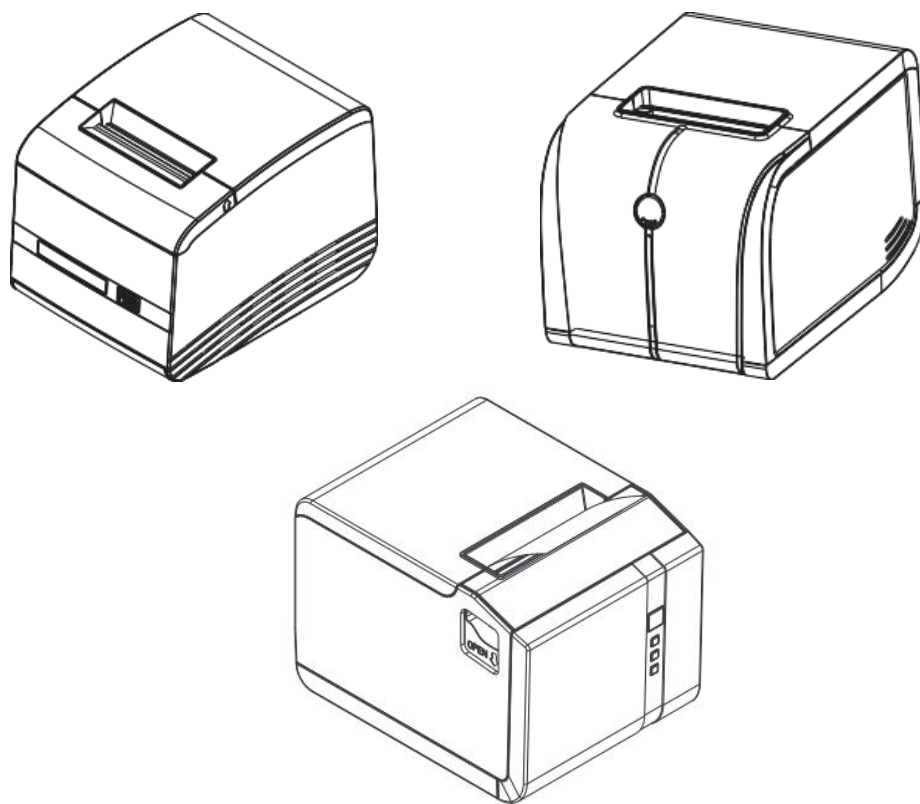
Руководство пользователя

Чековый принтер для термальной печати

PayTor TRP80USE II

PayTor TRP80USE III

PayTor TRP8004





Оглавление

Памятка по безопасному использованию	3
Применение	3
Распаковка	3
Характеристики	4
Технические характеристики	5
Подключение принтера	6
Установка термоленты	7
DIP-переключатели	7
DIP-переключатели, настройка через утилиту	8
Кнопки и индикация	9
Функции кнопок и индикаторов	9
Техническое обслуживание режущего элемента	10
Установка драйвера принтера	11
Настройка сетевого адреса	15
Как установить лого	17
Отключение звука	18
Печать селф-теста принтера	19



Памятка по безопасному использованию

- Не прикасайтесь к термоголовке принтера;
- Не трогайте режущее лезвие;
- Не сгибайте шнур питания чрезмерно и не размещайте на шнуре тяжелые предметы;
- Не используйте неисправный принтер. Это может вызвать пожар или удар электрическим током;
- При подключении или отсоединении штекера питания всегда держитесь за штекер, а не за шнур;
- Храните пакетик с абсорбентом в недоступном для детей месте;
- Используйте только сертифицированные аксессуары и не пытайтесь разобрать, отремонтировать или переделать их самостоятельно;
- Размещайте принтер только на стабильной ровной поверхности;
- Не проливайте воду на принтер и не позволяйте посторонним предметам попасть в устройство;
- Не подключайте кабель от стационарного телефона в разъем для денежного ящика;
- Мы рекомендуем выключать принтер из розетки если он не используется в течение длительного периода времени.

Применение

- Квитанции из POS систем;
- Квитанции из систем EFT POS;
- Квитанции в тренажерных залах, почтовых отделениях, больницах, гражданской авиации и др.;
- Справки, квитанции.

Распаковка

После распаковки устройства убедитесь, что все необходимые аксессуары в наличии:

Руководство пользователя.....1 ШТ;

Принтер.....1 ШТ;

USB-кабель.....1 ШТ;

Адаптер питания (включая шнур питания).....1 КОМПЛЕКТ.



Характеристики

- высокоскоростная печать до 250 мм/с;
- Интерфейс 3 в 1 и перевёрнутый дизайн материнской платы, идеально подходит для применения на кухне;
- Раздельный механизм отрезчика и печатающей головки;
- Совместимость с набором команд ESC/POS;
- Поддержка печати по Ethernet;
- Поддержка продолжения печати после отключения интернета;
- Высокоскоростной порт 100Mbit Ethernet для исключения ошибок при печати;
- Поддержка набора символов GB18030 и различных международных языков;
- Высокоскоростной режим печати драйвера, 66% увеличения скорости печати через последовательный ком-порт;
- Поддержка bitmap-изображений различной плотности и графической печати;
- Поддержка расширения символов, а также опций: жирный шрифт, подчеркнутый шрифт, межстрочный интервал и интервал символов;
- Водонепроницаемый, устойчивый к проникновению масла, пылезащитный корпус.

Технические характеристики

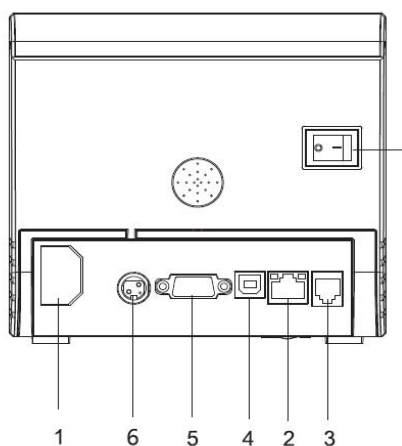
Модель	PayTor TRP80USE II, PayTor TRP80USE III, PayTor TRP8004
Скорость печати	250 мм/сек
Ширина печати	79,5±0,5 мм
Шаг точек	576 точек/строка 512 точек/строка
Размер символа	АНК символ Шрифт А: 12x24 точек Шрифт В: 9x17 точек Китайские символы: 24x24 точек
Набор команд	Совместимость с ESC/POS
Интерфейс	Последовательный COM + USB + Ethernet
Автоотрезчик	Частичный разрез ленты
Ресурс печатающей головки	150 км
Поддержка разновидностей штрих-кодов	UPC-A/UPC-E/EAN13/EAN8/CODE39/CODABAR/CODE93/CODE128/QR-CODE*
Толщина термоленты	0,06-0,08 мм
Адаптер питания	Входящий ток: AC110V~220V,50~60Гц Исходящий ток:DC 24V/1.5A
Источник питания	DC 24V/1,5A
Параметры питания денежного ящика	DC 24V/1A
Температура эксплуатации	0~45 С при влажности: 10-80%
Температура хранения	-10~60 С при влажности: 10~90%

*Поддержка реализована у всех моделей TRP8004 и у TRP80USExx с последними версиями прошивок.



Подключение принтера

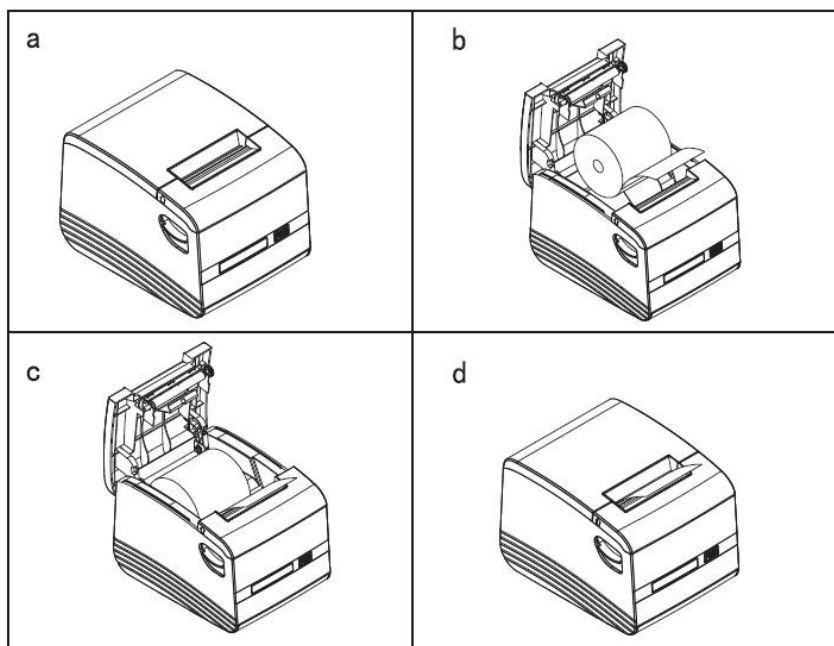
- а. Подключите штекер силового кабеля к разъему питания принтера.
- б. Подключите кабель для передачи данных к интерфейсному разъему принтера.
- с. Подключите кабель денежного ящика к разъему денежного ящика на задней панели принтера рядом с разъемом Ethernet интерфейса.



- 1 – разъем питания;
- 2 – разъем Ethernet;
- 3 – разъем денежного ящика;
- 4 – USB;
- 5 – последовательный COM-порт;
- 6 – разъем адаптера питания.

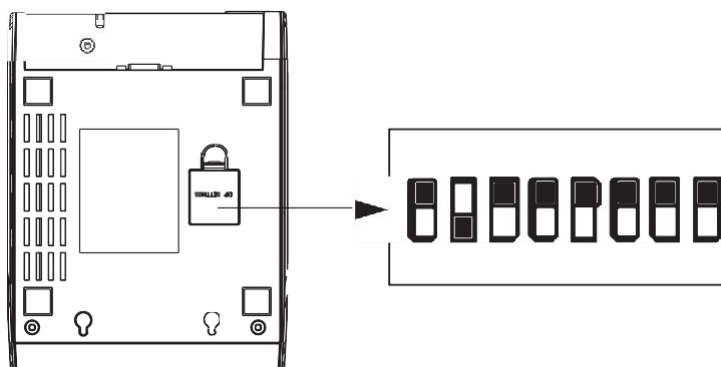
Установка термоленты

- a. Откройте крышку принтера;
- b. Положите рулон термоленты в принтер, термослой должен соприкасаться с печатающей головкой;
- c. Вытяните часть ленты из принтера;
- d. Плотно закройте крышку чтобы избежать некорректного положения термоленты.



DIP-переключатели

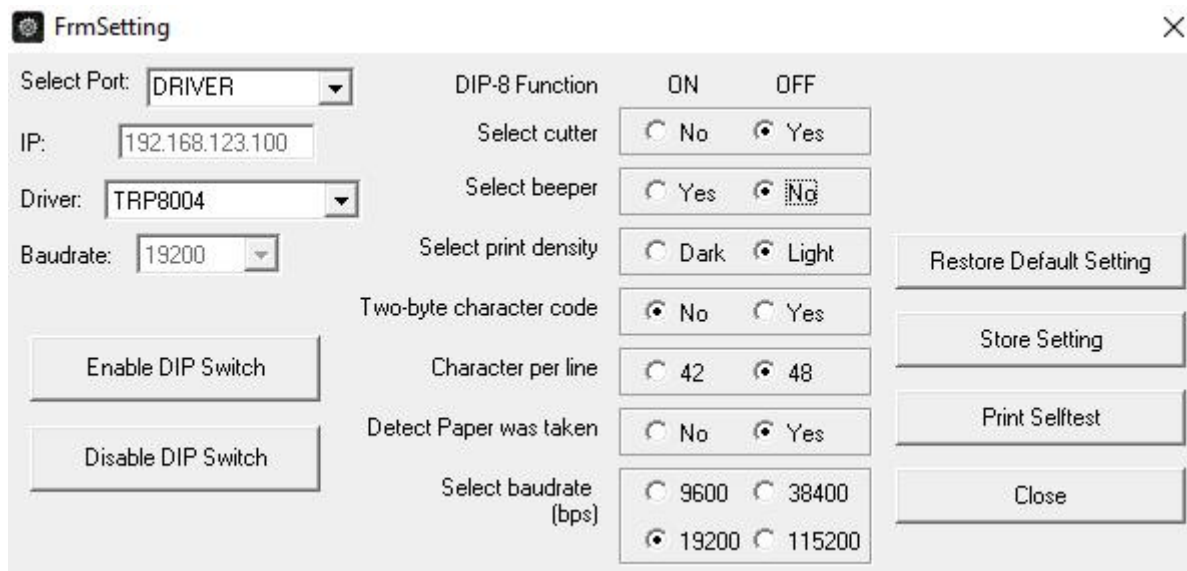
DIP переключатели используются для настройки дополнительных функций в принтере, таких как режим отрезчика, набор символов, скорость обмена данными, звуковой сигнал, плотность печати и т.д. Значения DIP-переключателей указаны на селф-тесте.



Важно! В новых версиях принтера таких переключателей может не быть. Настройка осуществляется через утилиту.

DIP-переключатели, настройка через утилиту

На сайте paytor.ru выложена утилита “TRP-DIP-TOOL”. Данная утилита для настройки принтера позволяет выполнить те же настройки, что в более старых моделях были доступны через DIP-переключатели.



После запуска исполняемого файла запускается окно. В верхней части можно выбрать тип подключения – **Ethernet** (требуется ввести IP-адрес принтера) для подключения по сети и **Driver** для подключения посредством USB. При этом принтер должен быть установлен в ОС.

Настройки, ранее доступные через DIP-переключатели расположены по центру окна.

Пример настройки по отключению звука (бипера):

1. В левой части сверху выбираем Driver и в списке нашу модель принтера (как называется на конкретной машине).
2. Нажимаем Disable dip.
3. Перезагружаем принтер - ждать между отключением и включением секунд 5.
4. Выставляем в правой части точки как на картинке (важно - **two-byte character mode переключает с кириллицы на иероглифы и обратно и должна быть всегда в правильном положении**).
5. Нажимаем Store setting.
6. Перезагружаем еще раз.

Соответственно, функции:

cutter - отрезчик,

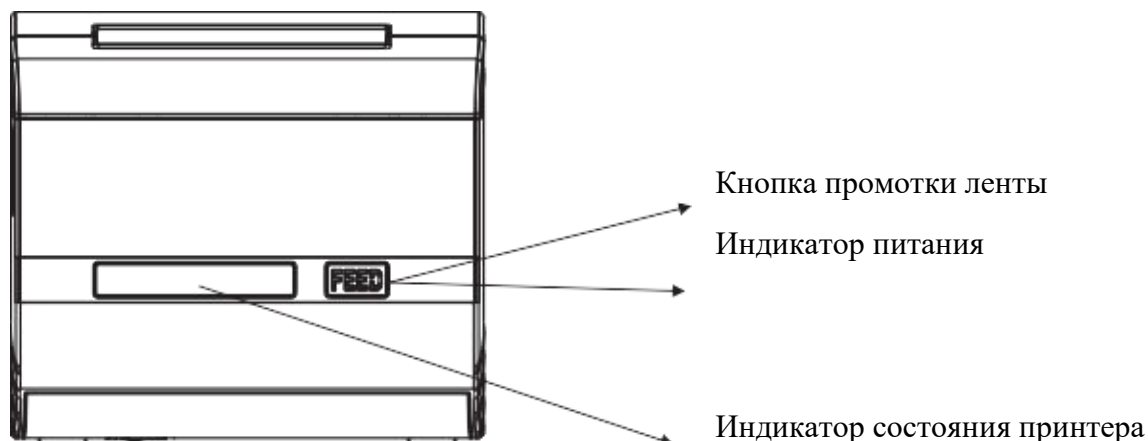
beeper - звук,

density - интенсивность,

character per line - кол-во символов на строке,

detect paper was taken - датчик бумаги.

Кнопки и индикация



Функции кнопок и индикаторов

(1). Кнопка промотки ленты (FEED)

Нажмите для промотки ленты вручную.

(2). Индикатор состояния принтера

Когда индикатор горит синим цветом, принтер готов к работе.

Когда индикатор горит розовым цветом, принтер в процессе печати.

Когда индикатор попеременно мигает синим и розовым, значит, распечатанный чек не извлекли.

Когда индикатор горит красным цветом и включился звуковой сигнал, значит, рулон с термолентой закончился либо открыта верхняя крышка.

Когда индикатор мигает красным цветом два раза и включился звуковой сигнал, значит, отрезчик заклинил, либо возникла непредвиденная ошибка.

Когда индикатор постоянно мигает красным цветом, значит, принтер перегрелся.

(3). Индикатор питания

Когда этот индикатор горит, принтер включен.

Когда этот индикатор затухает, принтер отключается.

*На TRP8004 реализована иная индикация – PAPER, ERROR, POWER.

PAPER – индикатор бумаги. Если бумага закончилась, то будет гореть красным;

ERROR – индикатор ошибки. Если принтер сигнализирует об ошибке, то будет гореть красным;

POWER – горит синим когда принтер включен.

Техническое обслуживание режущего элемента

Шаг 1.

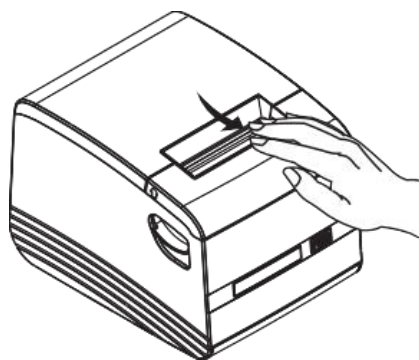
Выключите и затем включите принтер. Принтер перезагрузится и самостоятельно сбросит параметры отрезчика.

Шаг 2.

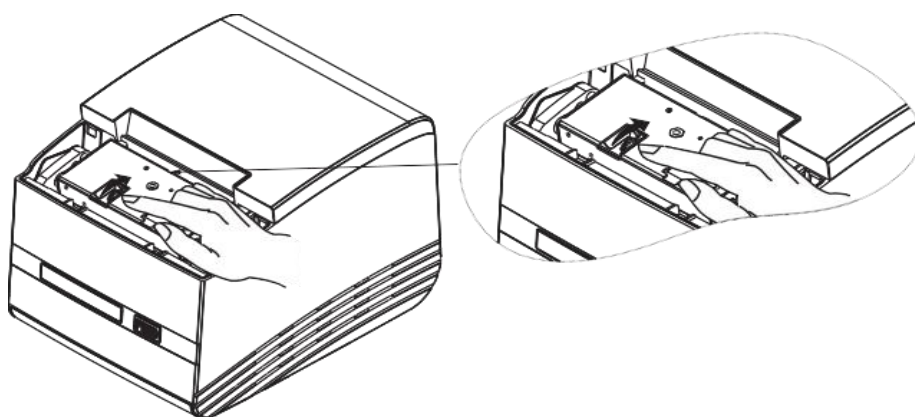
а. Откройте фронтальную крышку принтера.

б. Проверните вручную маленькую шестерёнку рядом с отрезчиком, чтобы вернуть режущий элемент в исходное положение. Откройте крышку принтера и установите рулон термоленты корректным образом. Принтер начнет работать исправно.

Внимание: Не открывайте фронтальную крышку принтера прилагая чрезмерное усилие во избежание повреждения печатающей головки и автоотрезчика.



1. Откройте фронтальную крышку по направлению стрелки



2. Проверните вручную шестерёнку чтобы сбросить положение отрезчика.

Установка драйвера принтера.

С сайта Paytor.ru следует скачать архив с драйверами в разделе принтера.

Разархивируйте скачанные драйвера в папку на компьютере.

Подключите принтер по USB к ПК и включите. В «панели управления» - «устройства и принтеры» появится неизвестное устройство.

▼ Нет данных (1) —

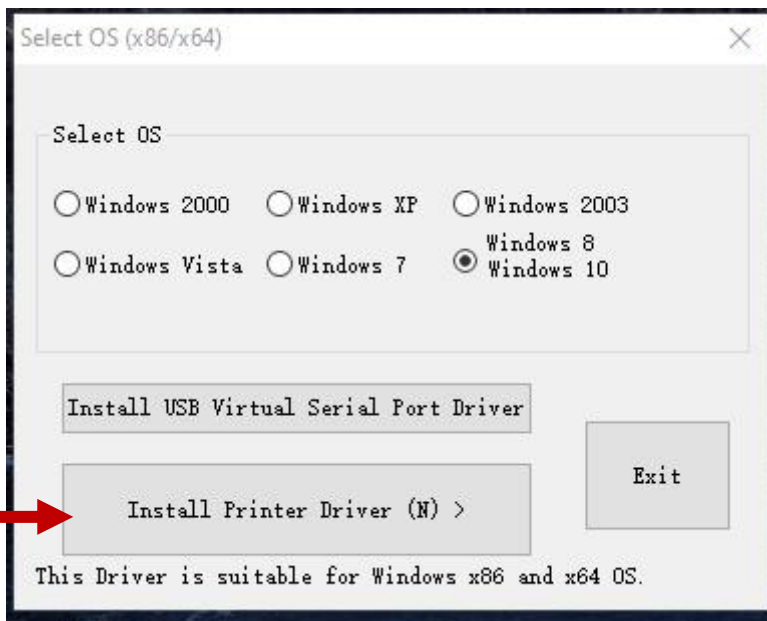


Gprinter USB
Printer

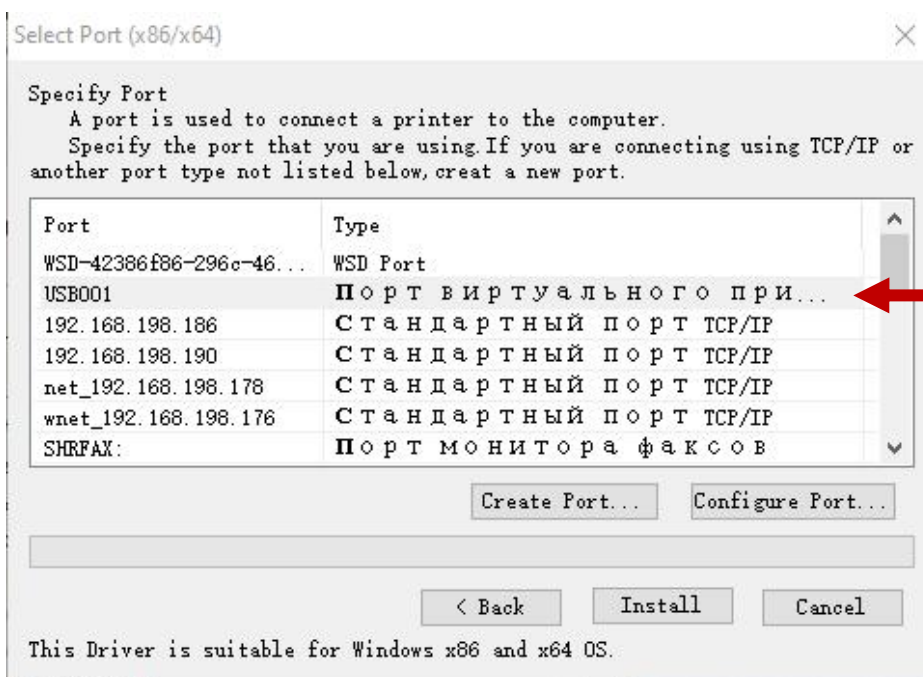
Для установки драйвера следует запустить установочный файл. Появится окно:



Нажимаем Next. Появляется окно выбора ОС. В нашем случае – Windows 10. Нажимаем Install printer driver.



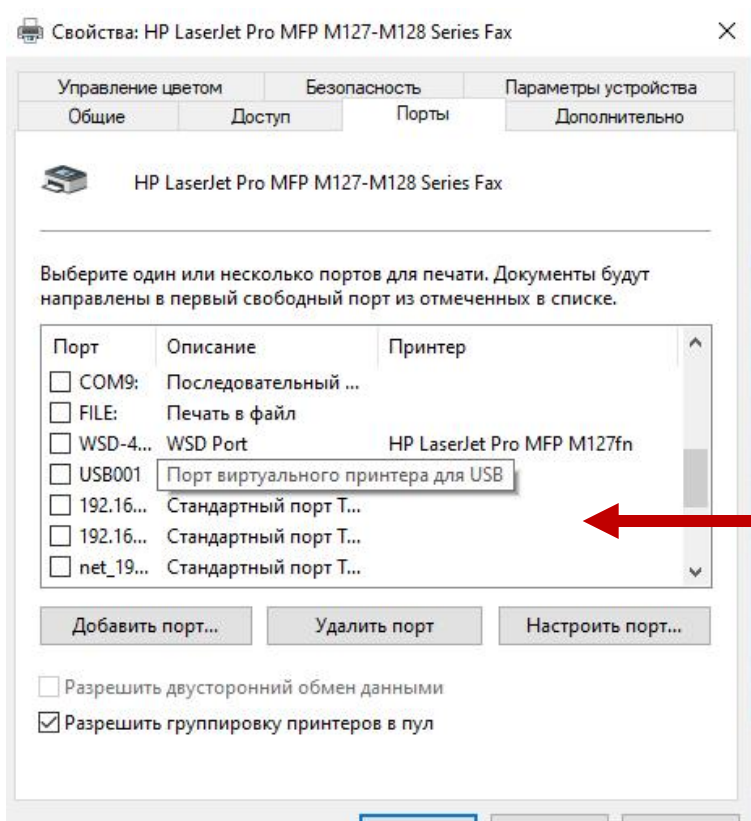
Далее следует указать порт, к которому подключаемся. Для подключения по USB – выбираем порт USB00x. В случае с данным примером это USB001, **в вашем случае порт может быть другим, USB002, USB003 и т.д.**



Если ваш принтер подключается по сети, то нужно создать TCP/IP порт (Create port) в соответствии с настроенным портом на принтере.

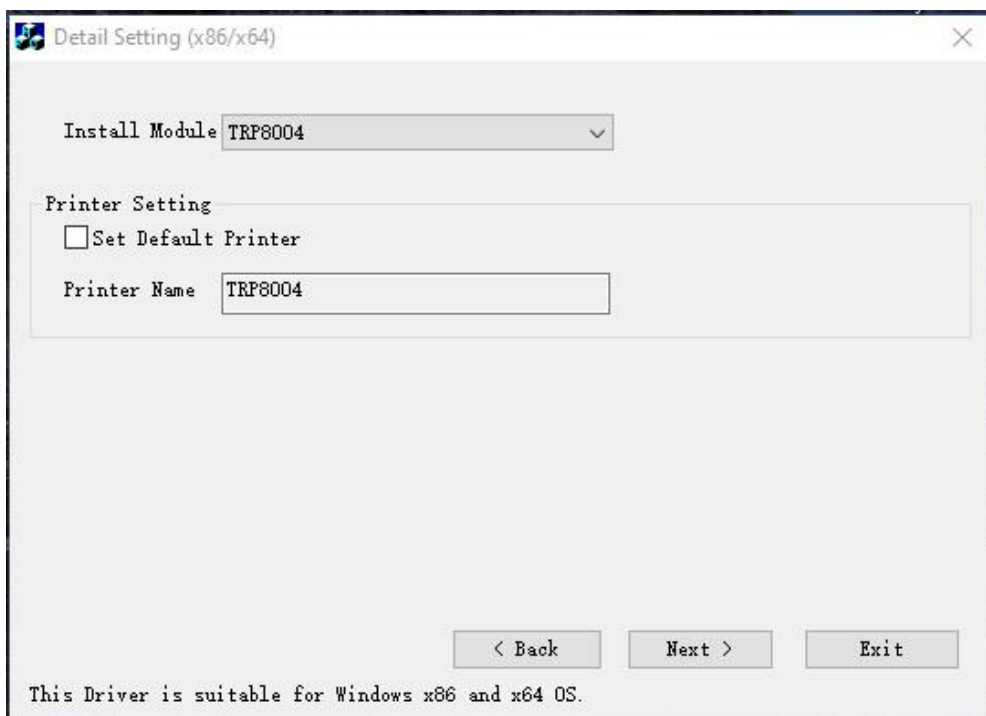
Вкратце о портах: что касается портов USB, в данном случае речь идет о виртуальных, которые имеются в системе, а не на корпусе. Их количество и нумерация зависит от подключенных устройств, их количества и в каком порядке были подключены. Посмотреть имеющиеся порты можно в «Панели управления» в свойствах принтера. При подключении нового устройства, как правило, создается новый виртуальный порт. Как видно на скриншоте ниже, имеется пустой порт USB001 (пустой – в столбце «принтер»)

пусто). Если ранее были подключены другие устройства, то пустым будет другой порт, а порты перед ним будут отнесены за теми самими устройствами.



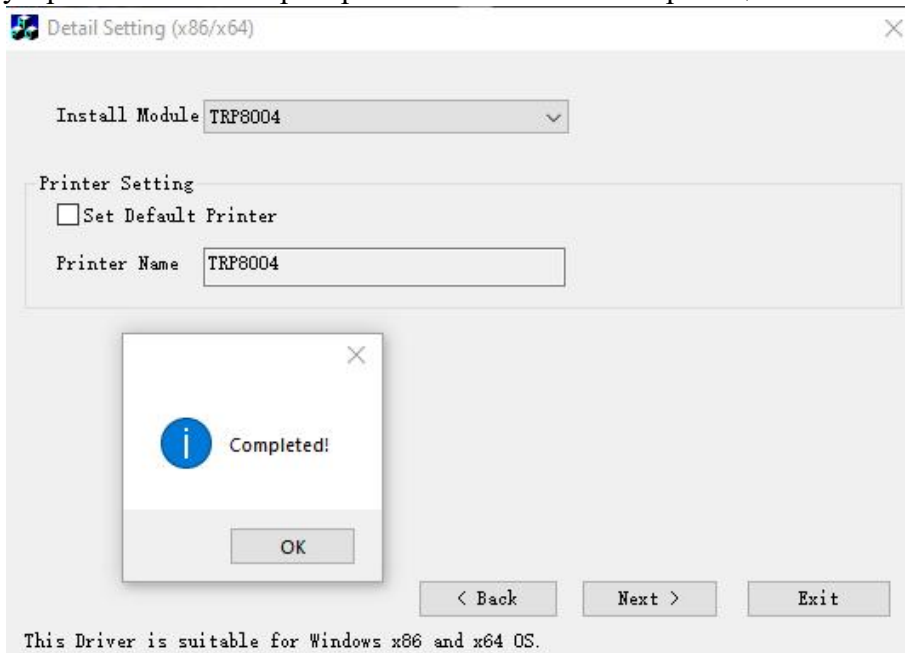
Такой список портов доступен в свойствах любого принтера, который установлен в вашей системе.

Далее установщику необходимо сообщить какой драйвер устанавливать – выбрать в соответствии с моделью принтера. В случае этого примера драйвер выбран TRP8004.





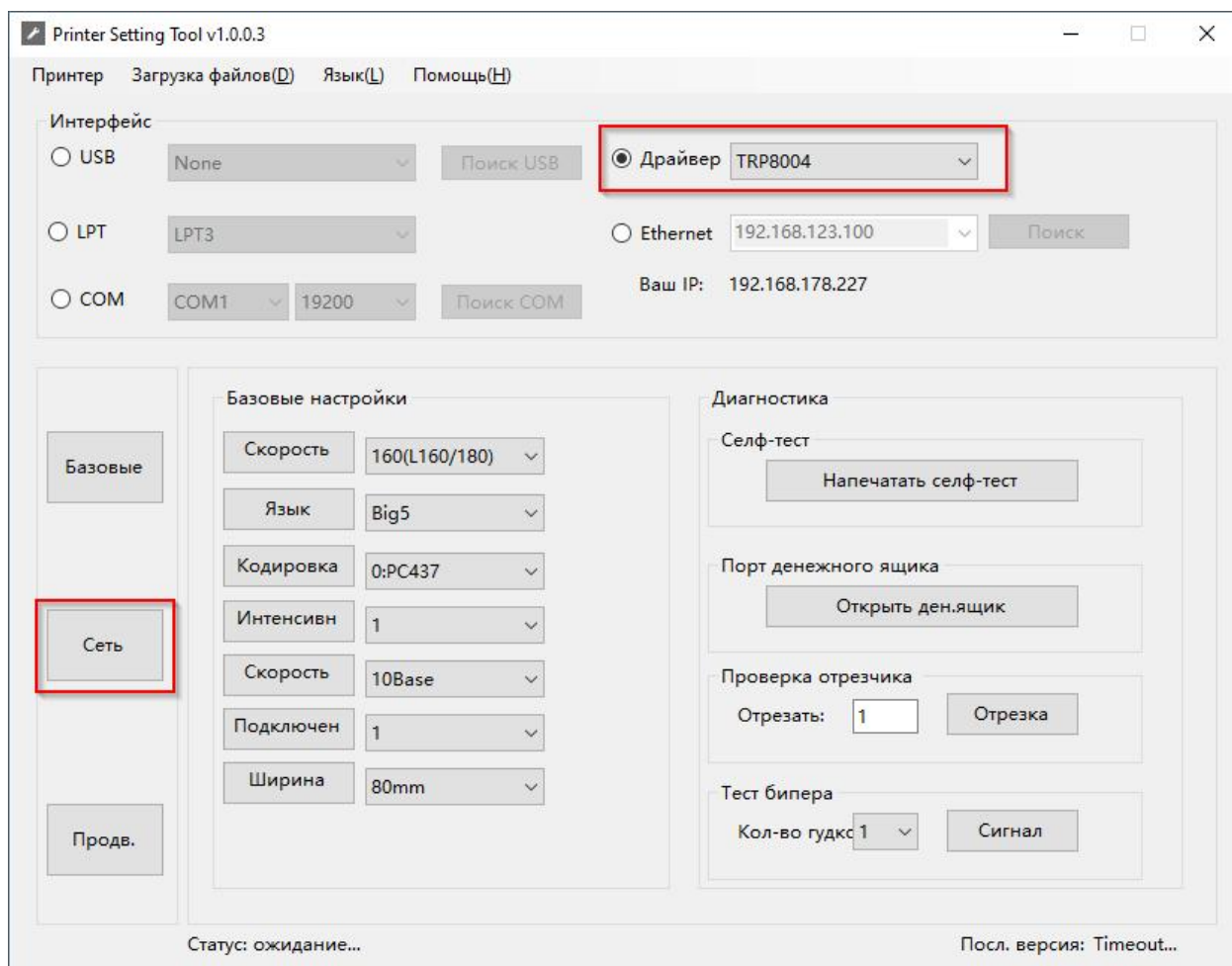
После появится сообщение об успешной установке драйвера. Принтер появится в списке устройств. Можно проверить печать тестовой страницы.



Настройка сетевого адреса

Для настройки сети и диагностики работоспособности следует использовать **Printer Setting Tool v.1.0.0.3** (или более позднюю, если она доступна на сайте). Скорее всего называться архив будет примерно так: “(TRP) Setting Tool v.1.x.x.x”.

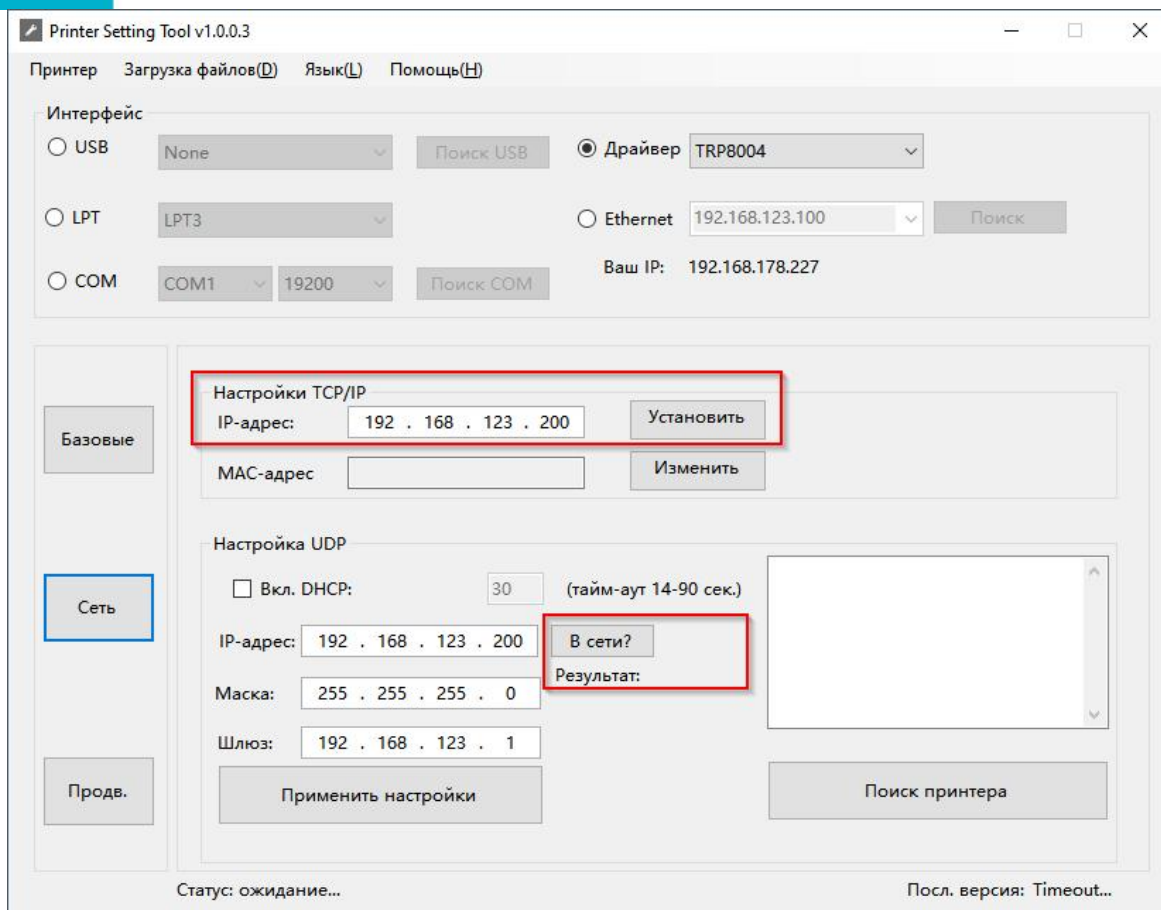
На скриншоте ниже изображено окно приложения. Русский язык доступен в разделе «Язык» (Language).



Для настройки сетевого адреса следует использовать уже подключенный по USB и настроенный принтер. Выбираем в верхней части окна «Драйвер» и из списка имеющихся в ОС принтеров выбираем наш.

Следует отметить, что **параметры, которые отображаются в окне приложения не являются текущими параметрами вашего принтера.** Эти значения выставлены по умолчанию в приложении. Так же без понимания сути параметров не рекомендуется бездумно их менять чтобы посмотреть, что же будет. Для подобных экспериментов (если тяга к преодолению трудностей в сжатые сроки пересиливает логичное «если работает - не трогай») лучше использовать принтер, который в данный момент не задействован в работе и не будет задействован в ближайшее время.

Итак, переходим в меню «Сеть».



IP-адрес может быть задан в соответствующем пункте в разделе «Настройки TCP/IP». Для применения настроек следует нажать кнопку справа от поля «Установить». После этого принтер должен издать звук. Приложение может задать вопрос на китайском - это нормально. Просто нажимаем ОК.

Если ввести ниже (в «Настройках UDP») адрес и нажать на «В сети?», то программа пинганёт указанный адрес и выдаст ответ. Зеленым - в сети устройство с таким адресом не обнаружено, красным - адрес занят.

Частые вопросы:

Какой именно адрес выбирать для принтера? - Зависит от настроек и параметров вашей сети. Следует обращаться к местному специалисту, который занимался настройкой сети. При задании некорректного адреса принтер печатать по сети не будет.

Как проверить, что настройка адреса применилась? - Во-первых, информация отображается в селф-тесте, во-вторых, если принтер уже подключен сетевым кабелем к локальной сети, то можно попробовать выполнить по заданному адресу команду ping.

Как включить DHCP? - Не все модели и/или их ревизии поддерживают DHCP (как правило, в случае с DHCP речь идёт о модели 8004). Если принтер поддерживает, то достаточно поставить соответствующую галку и нажать «применить настройки». Изменение настроек отобразится в селф-тесте, выданный вашим DHCP-сервером адрес отобразится тоже в селф-тесте.

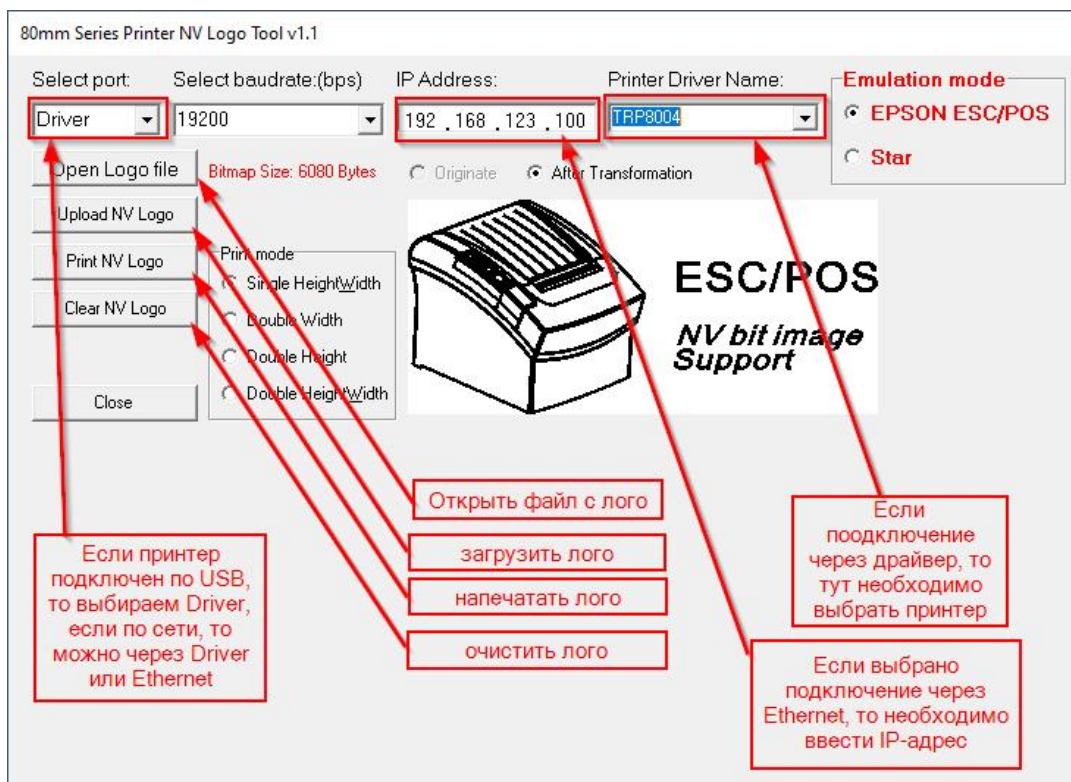
Почему не применяется настройка шлюза? - Не все модели и/или их ревизии поддерживают шлюз, обычно эта настройка доступна на модели 8004. Остальные модели следует использовать в одноранговой сети, чего в большинстве случаев вполне хватает.

Настройка сетевого принтера в Windows:

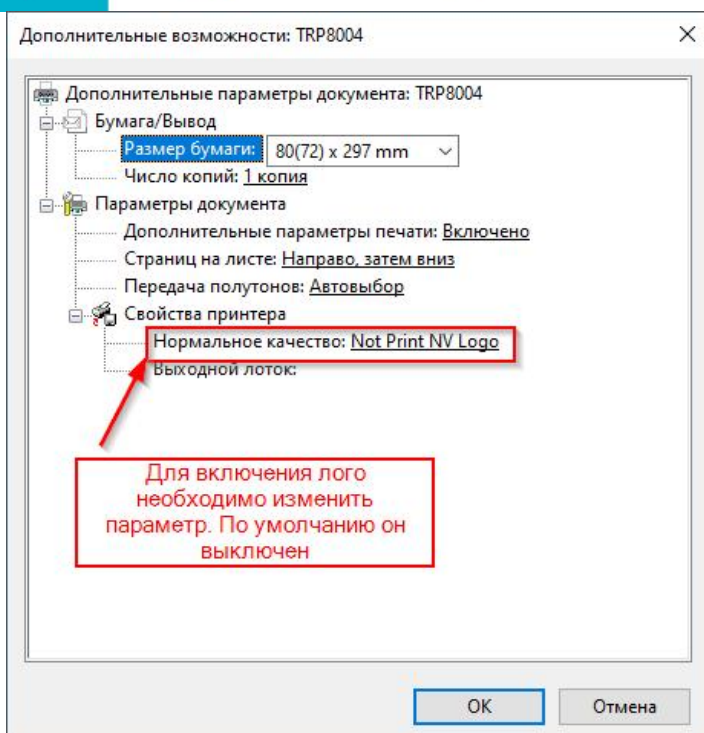
Если принтер уже добавлен и настроен как USB, то можно добавить сетевой порт (стандартный TCP/IP) с указанием назначенного вами IP-адреса и выбрать его. Если принтера в системе еще нет, то следует добавить его (установка драйвера и т.д.) с указанием сетевого порта (при необходимости с его добавлением) вместо порта USB. Выбор порта при установке принтера рассмотрен ранее в инструкции.

Как установить лого

Для установки лого лучше воспользоваться отдельным приложением. На момент написания мануала оно работает лучше. NVLogo Utility V1.1.



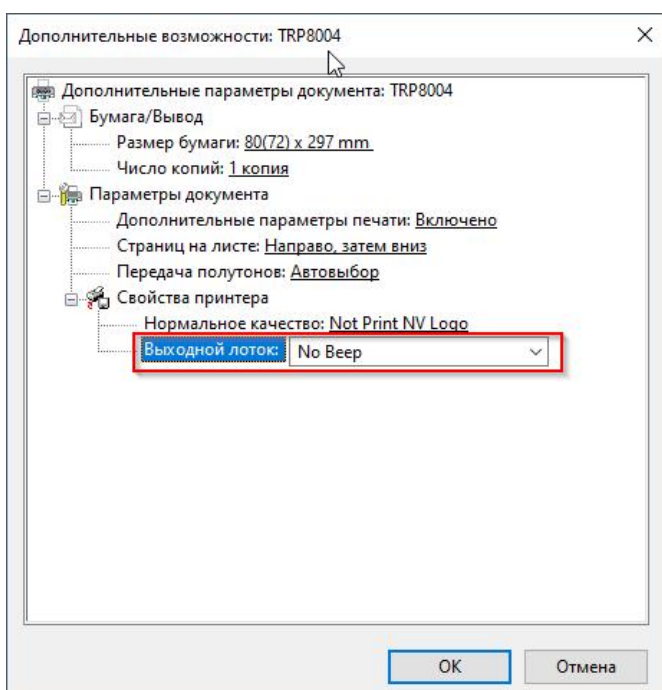
Следует выбрать тип подключения (select port) и ввести ip-адрес или выбрать драйвер устройства. Далее в соответствии с указаниями на изображении выше. Для печати лого необходимо в настройках печати принтера включить соответствующий параметр (изображение ниже).



Отключение звука.

Отключение звука на принтере производится переключением dip-переключателя (см. Соответствующий пункт выше) на дне. Необходимое положение и какой именно отвечает за звук (beeper, buzzer и т.д.) можно узнать на селф-тесте устройства.

Дополнительные параметры звука можно найти в настройках самого принтера. Панель управления – правой кнопкой мыши по нужному принтеру – свойства печати – дополнительно.





Печать селф-теста принтера

1. Выключить принтер, включить с зажатой на 3-4 секунды кнопкой feed.
2. Из приложения Printer Setting tool 1.0.0.3 на вкладке «Базовые» есть кнопка «Напечатать селф-тест».

